

Taper mit integrierter Mikrolinse

Autor: Lajos Bogнар , CH-Gisikon

Publiziert in F&M Elektronik, Optik und Mikrosysteme 104 J.1996 C. Hansen Verlag München

Lichtwellenleiter sind heute aus der Nachrichten-, Medizin- und Sensortechnik nicht mehr wegzudenken. Zur Anpassung von Multimoden-Lichtwellenleitern untereinander sowie zur Koppelung an eine Sende-/Empfangsdiode oder einen Laserstrahl dienen konische faseroptische Querschnittswandler, sogenannte Taper. Setzt man vor den Taper eine Mikrolinse, entsteht daraus ein robustes mikrooptisches System, das die austretenden Moden in einem definierten Abstand kollimiert.

Taper with integrated microlens.

Light guides have become an established feature in the fields of communication, medicine and sensor technology. To interconnect multimode light guides of different cross-sections or for coupling to a transmit/receive diode or laser beam, conical fibre optic shape converters, so-called tapers, are generally used. Connecting a microlens upstream from one of these tapers creates a hardware microoptical system capable of collimating the emerging modes at a defined distance.

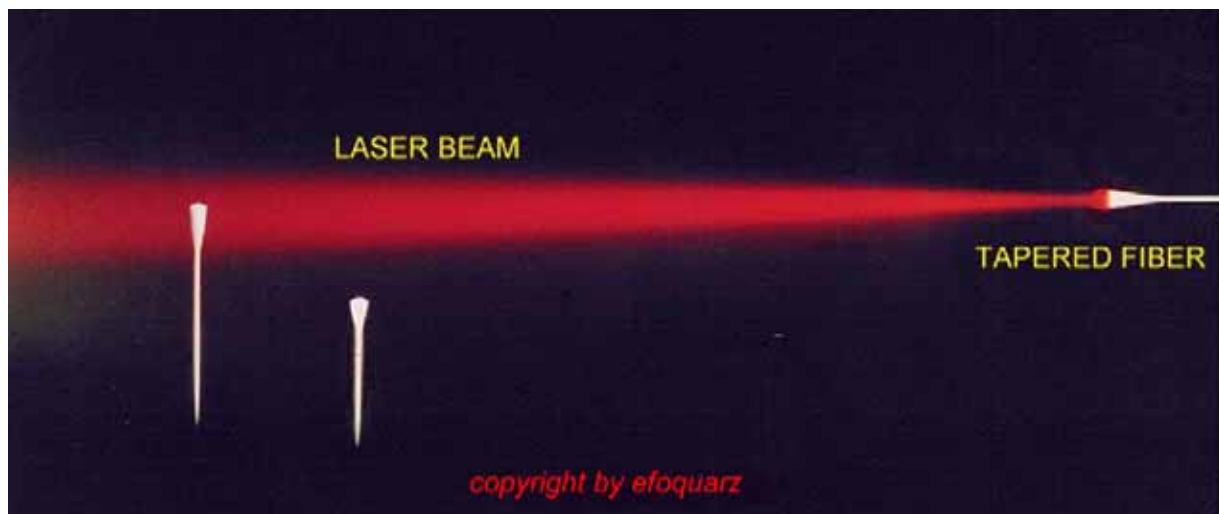


Bild 1 Der gebündelte Laserstrahl und der Taper mit integrierter Mikrolinse sind gut zu erkennen. Die Entfernung zwischen dem Taper mit dem roten Laserstrahlaustritt und dem mit Tageslichtbeleuchtung beträgt genau 100 mm.

War der klassische Taper auf seine Funktion als faseroptischer Querschnittswandler zwischen Lichtwellenleitern beschränkt, erlaubt es ein neuartiges Fertigungsverfahren nun, eine Mikrolinse direkt in den Taper zu integrieren. Der Vorteil: Bei der Einkoppelung von Licht – aus Sendediode oder Lasern – wird das Lichtbündel optisch in die Lichtwellenleitung abgebildet. Dies vereinfacht die Einkoppelung wesentlich, reduziert den Aufwand und verringert die Verluste. Auf der anderen

Seite ist der Taper mit Mikrolinse in der Lage, die austretenden Moden – nach der Aufweitung im Expanderteil des Tapers – zu kollimieren (Bild 1).

Aufbau und Funktion des Linsentapers

Die Funktionsweise eines optischen Querschnittswandlers (Taper) lässt sich am einfachsten veranschaulichen, wenn man ihn in drei Teile zerlegt und jedes Teil für sich betrachtet:

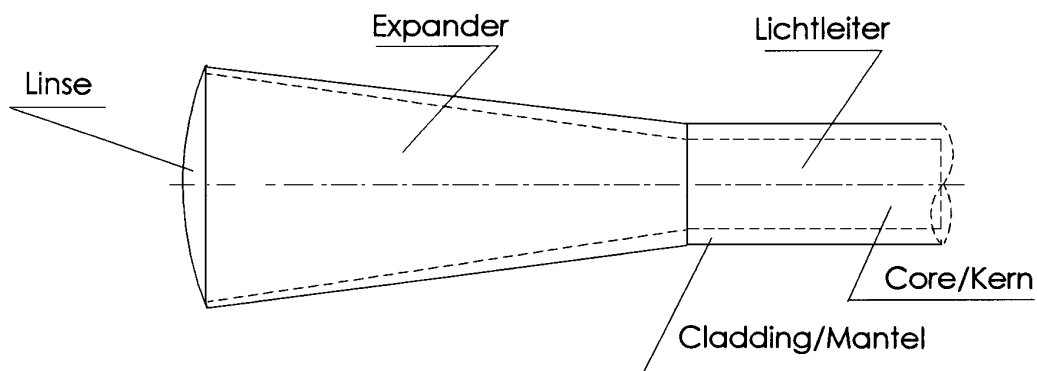


Bild 2. Der Linsentaper besteht aus einer Mikrolinse, einem konischen Expander und dem Lichtleiter. Alle drei optisch wirksamen Komponenten sind aus Quarzglas gefertigt.

Lichtleiter dient zur Führung der Lichtwellen (Moden) durch Totalreflexion,

Expander vergrößert den Lichtwellen-Querschnitt. Im umgekehrten Fall reduziert dieser konische Querschnittswandler den Eingangsquerschnitt auf den des Lichtwellenleiters; hierbei spricht man besser von einem Konzentrador.

Linse kollimiert oder fokussiert im Falle eines austretenden Lichtbündels die Lichtwellen (Moden) in einem definierten Abstand oder verkleinert den Öffnungswinkel. Falls Licht in die Lichtwellenleitung eingekoppelt werden soll, bildet sich das Strahlenbündel auf den Lichtwellenleiter ab.

Wie bei den Lichtwellenleitern und den bekannten Querschnittswandlern ist der Kern des Linsentapers aus optisch reinem Quarzglas hergestellt. Auch die Sammellinse ist aus dem Kernmaterial gefertigt (Bild 2) und wird bei den folgenden Betrachtungen mit dem Brechungsindex n_1 berechnet.

Funktion der Linse:

Der optische Übergang nach Bild 3 η_1 zu η_2 wird an der Grenzschicht **G** entlang eines Kugelsegments mit dem Radius r gebildet. Der Kugelmittelpunkt **O** und der höchste Punkt des Kugelabschnittes **C** liegen an der optischen Achse. Der vom Bildpunkt **P** ausgehende Lichtstrahl wird durch den höchsten Punkt des Kugelsegmentes **A** gebrochen und auf den Punkt **P'** abgebildet.

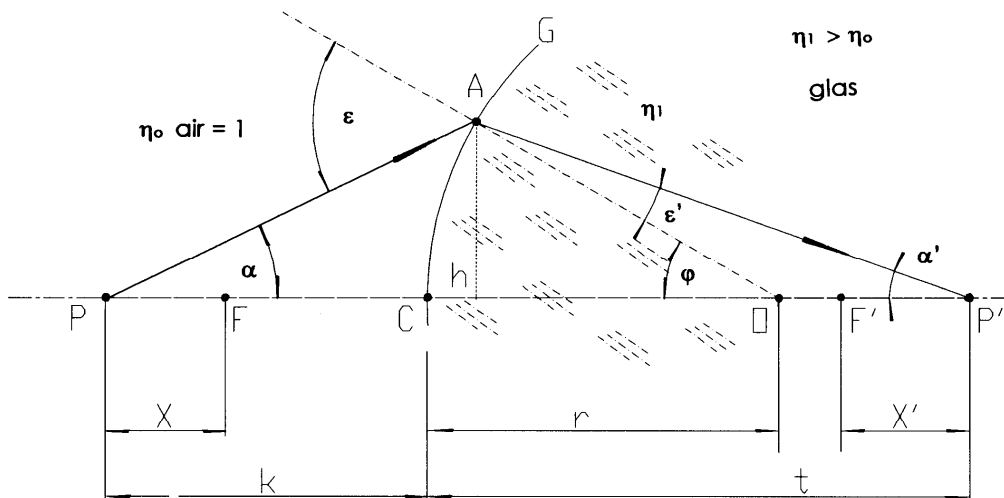


Bild 3. Strahlbrechung an der gekrümmten Oberfläche der Sammellinse

Aus Bild 3 leiten sich folgende Beziehungen ab;

$$\varepsilon = \alpha + \varphi$$

und

$$\varphi = \alpha' + \varepsilon',$$

Daraus ergibt sich das Verhältnis zwischen den Winkeln;

$$\varepsilon / \varepsilon' = (\alpha + \varphi) / (\varphi - \alpha') \quad (A)$$

Nach dem Brechungsgesetz gilt:

$$\eta_1 / \eta_0 = \sin \varepsilon / \sin \varepsilon' \approx \varepsilon / \varepsilon' \quad (B)$$

Unter der Annahme, dass der Strahlenverlauf in Achsnähe parallel verläuft und die Winkel ohnehin genügend klein sind (paraxiale Form), lässt sich

$$\sin \varepsilon \approx \text{tg } \varepsilon \approx \varepsilon,$$

und

$$\cos \varepsilon \approx 1$$

schreiben. Zur Vereinfachung darf das Zeichen \approx mit dem Zeichen $=$ ersetzt werden.

Damit ergibt sich:

$$\alpha + \varphi / \varphi - \alpha' = \eta_1 / \eta \quad (C)$$

oder

$$\eta_0 \alpha + \eta_1 \alpha' = (\eta_1 - \eta_0) \varphi \quad (D)$$

Aus Bild 3 ergeben sich folgende Zusammenhänge:

$$\alpha = h/k, \quad \alpha' = h/t \quad \varphi = h/r .$$

Durch Substitution erhält man:

$$\frac{\eta_0}{k} + \frac{\eta_1}{t} = \frac{\eta_1 - \eta_0}{r} \quad (1)$$

Die Strahlhöhe h ist nicht definiert (Gleichung 1 enthält keine Angabe über die Höhe h). Alle von P ausgehenden Strahlen, die die Linse treffen, werden nach P **abgebildet**. Die Zusammenhänge gehen aus (1) hervor und haben allgemeine Gültigkeit. Bei Lichtwellenleitern sollte man von Moden statt Lichtstrahlen sprechen. Da die Modenverteilung konzentrisch bezogen auf die optische Achse verläuft, kann das Vorzeichen von P positive oder negative Werte annehmen. Die Strecke $C \leftrightarrow F = f$ entspricht der Brennweite auf der Objektseite und $C \leftrightarrow F' = f'$ der Brennweite auf der Bildseite. Die Beziehung geht aus folgenden Gleichungen hervor:

$$f = \frac{\eta_0}{\eta_1 - \eta} r \quad (2)$$

$$f' = \frac{\eta_1}{\eta_1 - \eta} r \quad (3)$$

Expander sorgt für die Anpassung

Der Expander, als zweite optisch wirksame Komponente des Linsentapers, sorgt für die Anpassung zwischen Linse und Lichtwellenleiter. Funktionell kann er für Strahlen-Einkoppelung, die Strahlenbündelung (Konzentrator) oder die Strahlen-Auskoppelung genutzt werden.

Im Einkoppelungsfall müssen die Strahlen durch die Linse dem Lichtwellenleiter zugeleitet werden. Der Strahlenbündelungswinkel α' darf (nach Bild 4) bei voller Ausleuchtung der Linse gleich oder kleiner sein als die numerische Apertur NA des Lichtwellenleiters α sein:

$$\alpha \geq \alpha' \quad (7)$$

Im Auskoppelungsfalle müssen die Moden, die durch den Mantel des Lichtwellenleiters reflektiert ankommen, die Linse voll ohne Expander- Wandreflexionen, ausleuchten. Der Grenzwinkel α_0 der Totalreflexion berechnet sich aus dem Kern- und Mantel-brechnungsindex und entspricht dem minimalen Winkel des Expanders:

$$\alpha = 90^\circ - \alpha_0 \quad (8)$$

Im Expander vollzieht sich eine natürliche Strahlaufweitung ohne die Übertragungsmedien (Quarzglas) zu verlassen. Besonders interessant hierbei: Der Faserkern besteht aus dem selben Material wie der Expanderkern und die Linse. Auf diese Weise gibt es keine Übergangsstellen und somit auch keine Reflexionsverluste. Lediglich beim Ein- oder Auskoppeln können Verluste entstehen die sich durch eine Oberflächenvergütung jedoch weitgehend eliminieren lassen.

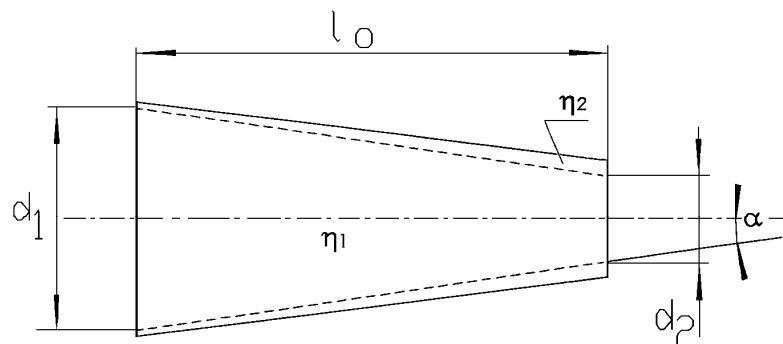


Bild 5. Das Verhältnis von Austrittsquerschnitt zu Eintrittsquerschnitt bestimmt die Strahlaufweitung des Expanders.

EFOQUARZ

Der Expander, nach Bild 5 weist einen Eintrittsdurchmesser d_2 , und einen Austrittsdurchmesser d_1 , eine Länge l_0 , sowie einen Öffnungswinkel α auf. Die Expansionszahl wird aus dem Quotienten und der effektiven Querschnittsvergrößerung bestimmt;

$$E = \frac{d_1}{d_2} \quad (9)$$

Zahlenbeispiel zur Expansionszahl:

$$\begin{aligned} d_1 &= 1,80 \text{ mm} \\ d_2 &= 0,30 \text{ mm} \end{aligned}$$

$$E = \frac{1,80}{0,30} = 6$$

Der durch den Expander aufgewitete Strahl wird dann von der auf dem Durchmesser d_1 aufgebrachte Sammellinse quasiparallel gebündelt oder fokussiert. Mit diesem integrierten Strahlaufweitungs- und Sammellinsen-System am Ende eines Lichtwellenleiters lassen sich Öffnungswinkel kleiner als 1° ohne weiteres realisieren.

Der Austrittswinkel θ aus dem Expander (ohne Linse) lässt sich nach dem Brechungsgesetz berechnen;

$$\sin \theta = \sqrt{\eta_1^2 - \eta_2^2} \quad (10)$$

Die Länge des Expanders l_0 geht aus folgender Gleichung hervor:

$$l_0 = \frac{d_1 / 2 - d_2 / 2}{\text{tg } \alpha} \quad (11)$$

Zahlenbeispiel zur Längenbestimmung des Expanders:

$$\begin{aligned} d &= 1,80 \text{ mm} \\ d &= 0,30 \text{ mm} \\ \alpha &= 8^\circ 44' \end{aligned}$$

$$l_0 = \frac{0,90 - 0,15}{0,153} = \frac{0,750}{0,153} = 4,90 \text{ mm}$$

Die Anzahl der an der Kernwand (Mantel) reflektierten Moden hängt von der Wellenlänge der zu übertragenden Energie und vom Faserkerndurchmesser ab. Der Modenzahl Z_m lässt sich annähernd nach Gleichung (12) berechnen:

EFOQUARZ

$$Z_m \approx 1/2 \left(\pi \frac{d_2}{\lambda} \sin \theta \right)^2 \quad (12)$$

λ = Wellenlänge
 d_2 = Kerndurchmesser
NA = $\sin \theta$ (Numerische Apertur)

Ein Lichtimpuls, der in die Faser eingekoppelt wird, kommt demnach am Faserende in Form von Moden mit der Modenzahl Z_m an.

Diese Moden durchlaufen den Lichtwellenleiter unter einem Winkel $0 \leq \alpha \leq 8^\circ 40'$. Da sich die Moden unter verschiedenen Reflexionswinkeln ausbreiten, und gleichzeitig verschiedene Wegstrecken zurücklegen, resultieren unterschiedliche Laufzeiten der Moden. Das Verhältnis der Laufzeitverzögerung entspricht dem Verhältnis der Brechungsindizes von Mantel η_2 zu Kern η_1 . Der größte reflektierte Winkel hängt von der numerischen Apertur **NA** des Lichtwellenleiters ab.

Zahlenbeispiel zur Modenzahlberechnung :

$d_2 = 0,30 \text{ mm} = 300 \text{ } \mu\text{m}$
 $\lambda = 1550 \text{ nm} = 1,55 \text{ } \mu\text{m}$
NA = 0,22 = $8^\circ 40'$

$$Z_m \approx 1/2 \left(3,14 \frac{300}{1,55} 0,22 \right)^2 \approx 8940$$

Die Lichtleitung erfolgt in der Kernzone der Lichtwellenleiter. Dies ist nur deshalb möglich, weil der Brechungsindex η_1 des Kerns größer ist als der Brechungsindex des Mantels η_2 . An der Grenzschicht Kern/Mantel werden die Lichtwellen (Moden) mit einem minimalen Verlust weitergeleitet (Totalreflexion).

Zahlenbeispiel des Bechnugsindexes

Kern = η_1 = 1,480
Mantel = η_2 = 1,463

Der Grenzwinkel α_o der Totalreflexion ist der kritische Winkel unter dem eine Lichtstrahl-führung noch möglich ist;

$$\sin \alpha_o = \frac{\eta_2}{\eta_1} = \frac{1,463}{1,480} = 0,9885$$

$$\alpha_o = 8^\circ 20'$$

$$\alpha = (90^\circ - \alpha_o) = 90^\circ - 8^\circ 20' = 8^\circ 40'$$

Alle Lichtstrahlen (Moden) die kleiner oder gleich dem Winkel α sind, werden im Faserkern weitergeführt. Wird der Lichtstrahl von außen in einem Lichtwellenleiter ein-oder ausgekoppelt, so gilt das Brechungsgesetz nach Gleichung (10) :

$$\sin \Theta = \sqrt{\eta_1^2 - \eta_2^2} = \sqrt{(1,480)^2 - (1,463)^2} \approx 0,22$$

$$\Theta = 12^\circ 44'$$

Interessante Anwendungen in vielen Bereichen:

Die zukünftigen Anwendungsfeldern des Linsentapers lassen sich zum jetzigen Zeitpunkt nur erahnen. Erfolgreich umgesetzt wurden bislang Applikationen in der Sensorik, der Endoskopie, Lasertechnik, bei der Bildumwandlung und der Laserdioden-Ankopplung an Lichtwellenleiter (Pigtail).

Neue Möglichkeiten für die Sensorik

Bei der IR-Spektral-Pyrometrie lässt sich der Linsentaper vorteilhaft zur berührungslosen Temperaturerfassung im Bereich von +300 °C bis 1600 °C an bewegten und schwer zugänglichen Stellen einsetzen. Die kurze Messzeit gestattet es, sehr heisse und weit entfernte Objekte zu erfassen. Da eine derartige berührungslose Messung rückwirkungsfrei und verschleissfrei ist, treten am zu vermessenden Objekt auch keinerlei Veränderungen auf, die beispielsweise am Auslassventil bei Verbrennungsmotoren oder bei Schaufel-Temperaturmessungen von Gasturbinen bedeuten wären. Eine weitere Anwendung ist die Strömungsmessungen in Gasen und Flüssigkeiten.

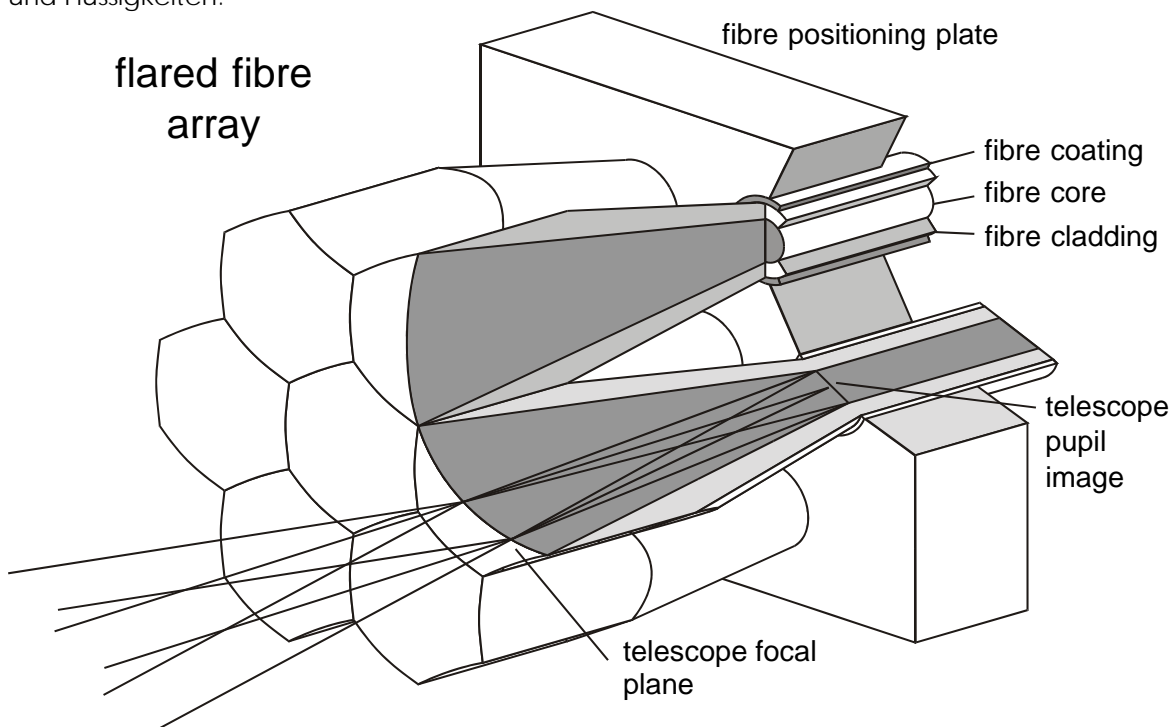


Bild 6. Linsentaper-Array als IR-Bildwandler

Neben der Sensorik finden Linsentaper in der Lasertechnik zur Energieübertragung und Bündelung ein interessantes Einsatzgebiet. Ein Nd-YAG-Laser kann hierdurch beispielsweise zum Löten von Ball Grid Arrays eingesetzt werden.

Neben der Medizintechnik (Endoskopie) zeichnet sich bei der Bildumwandlung ein neuer Bereich für diese Technologie ab: Von der Querschnittswandlung für Si-Arrays über die Bildzerlegung (Bild 6), die Übertragung und Digitalisierung mit IR-Arrays steht hier ein weites Feld offen. So wurden schon IR-Bildwandler für die Raumfahrt realisiert.

Fazit

Integrierte Linsen mit Expander und Lichtwellenleitern (Stufenindexprofil) lassen sich ab 50 μm Kernmaterial problemlos aus reinem SiO_2 anfertigen. Üblich sind Kerndurchmesser von 100 μm , 200 μm oder 300 μm . Mit diesem maßgeschneiderten Linsentaper für die Opto-Elektronik, Sensor- und Gerätebau lässt sich das Einsatzspektrum von Lichtwellenleitern wesentlich erweitern.

Der Autor dieses Beitrages:

Dipl. Ing. HTL Lajos Bogner, Jahrgang 1937, studierte Optik und Feinwerktechnik in Ungarn, Elektrotechnik an der HTL Luzern. Im Jahr 1970 gründete er die Firma *Efoquarz GmbH*, CH-6038 Gisikon, deren Eigentümer und Geschäftsführer er bis zum heutigen Tage ist. Schwerpunkt seiner Tätigkeit ist die Entwicklung spanloser Quarzglasbearbeitungsverfahren und die Produktion von Quarzglaslinsen.

Alle Bilder: Werkbilder Efoquarz GmbH.